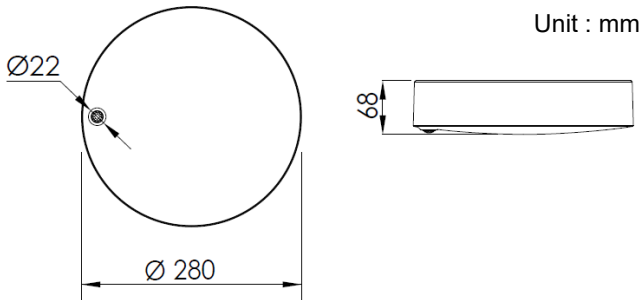


- SUNY IP44 3000K-4000K-5700K + PIR Détecteur
- SUNY IP44 3000K-4000K-5700K + PIR Detector
- SUNY IP44 3000K-4000K-5700K + PIR Detektor
- SUNY IP44 3000K-4000K-5700K + PIR Sensor

Installation Manual



Model	CCT	LM
Sunny 10W	3000K	1,084
	4000K	1,160
	5700K	1,091
Sunny 15W	3000K	1,482
	4000K	1,616
	5700K	1,474

FR: VEUILLEZ LIRE ATTENTIVEMENT AVANT D'ESSAYER D'ASSEMBLER, DE FAIRE FONCTIONNER OU D'INSTALLER LE PRODUIT ET LE CONSERVER POUR TOUTE MAINTENANCE FUTURE.

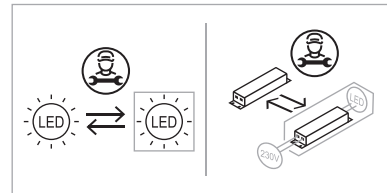
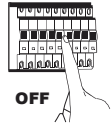
NL: LEES DIT AANDACHTIG DOOR VOORDAT U HET PRODUCT IN ELKAAR ZET, BEDIENT OF INSTALLEERT. EN BEWAAR HET VOOR TOEKOMSTIG GEBRUIK.

DE: LESEN SIE BITTE SORGFÄLTIG, BEVOR SIE VERSUCHEN, DAS PRODUKT ZU MONTIEREN, ZU BEDIENEN ODER ZU INSTALLIEREN. UND BEWAHREN SIE ES FÜR SPÄTERE WARTUNG SZWECKE AUF

EN: PLEASE READ CAREFULLY BEFORE ATTEMPTING TO ASSEMBLE, OPERATE OR INSTALL THE PRODUCT, AND RETAINED FOR FUTURE MAINTENANCE REFERENCE.



Risk of electric shock



CAUTIONS

FR: AVERTISSEMENT : RISQUE D'INCENDIE, DE CHOC ÉLECTRIQUE, DE BLESSURE OU DE DOMMAGE MATÉRIEL.

Tous les raccordements électriques doivent être conformes aux normes locales du National Electrical Code (N.E.C).
L'installation et l'entretien de cet équipement doivent être effectués par du personnel qualifié.
Coupez l'alimentation électrique avant l'installation ou l'entretien.
Si le produit est endommagé, ne l'utilisez pas.

NL: WAARSCHUWING: RISICO OP BRAND, ELEKTRISCHE SCHOKKEN, LETSEL OF MATERIËLE SCHADE.

Alle elektrische aansluitingen moeten voldoen aan de plaatselijke normen van de National Electrical Code (N.E.C).
De installatie en het onderhoud van deze apparatuur moeten worden uitgevoerd door gekwalificeerd onderhoudspersoneel.
Schakel de elektrische voeding uit voor installatie of onderhoud.
Gebruik het product niet als het beschadigd is.

DE: WARNUNG: GEFAHR VON FEUER, STROMSCHLAG, VERLETZUNG ODER SACHSCHADEN.

Alle elektrischen Anschlüsse müssen den örtlichen Normen des National Electrical Code (N.E.C.) entsprechen.
Die Installation und Wartung dieses Geräts muss von qualifiziertem Fachpersonal durchgeführt werden.
Schalten Sie vor der Installation oder Wartung die Stromzufuhr ab.
Wenn das Produkt beschädigt ist, darf es nicht verwendet werden.

EN: WARNING: RISK OF FIRE, ELECTRIC SHOCK, INJURY OR PROPERTY DAMAGE.

All electrical connection must be in accordance with local National Electrical Code(N.E.C) standards.
Installation and service of this equipment must be performed by qualified service personnel.
Turn off the electrical power supply before installation or maintenance.
If the product is damaged, do not use it.

- Le produit ne sera ni échangé, ni repris en cas d'erreur de montage.
- TECONEX se réserve le droit de modifier les spécifications sans préavis.
- Le luminaire doit être monté et installé par un professionnel, ce produit sert uniquement à éclairer.

- Het product wordt noch terug genomen, nog vervangen bij foutieve installatie.
- TECONEX behoudt zich het recht om specificaties te wijzigen zonder voorafgaande kennisgeving.
- De armatuur moet worden gemonteerd en geïnstalleerd door vakmensen en dient alleen om te verlichten.

- Das Produkt wird bei unsachgemäßer Installation weder zurückgenommen noch ersetzt.
- TECONEX behält sich das Recht vor, Spezifikationen ohne vorherige Ankündigung zu ändern.
- Die Leuchte muss von Fachleuten montiert und installiert werden und

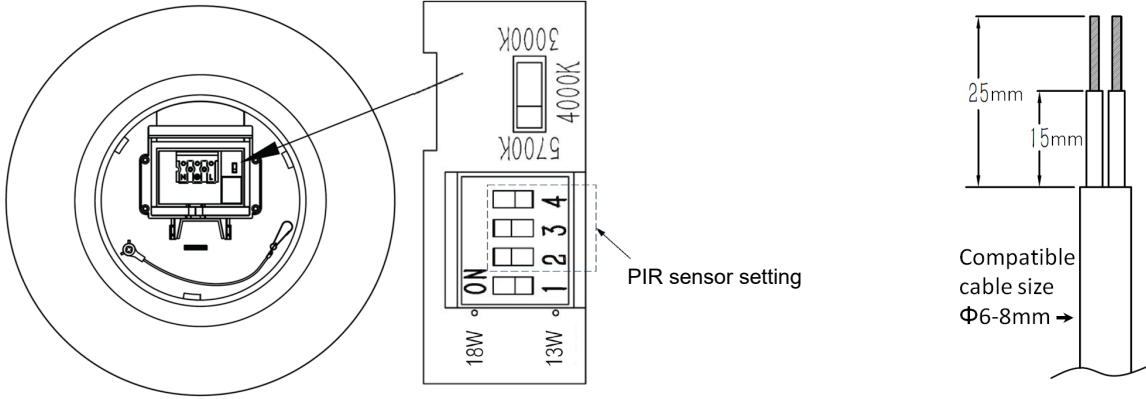
- The product will not be exchanged, or returned in case of installation errors.
- TECONEX reserves the right to change the specifications without notice.
- The luminaire must be mounted and installed by a professional, this product is only used for lighting.

07/2024

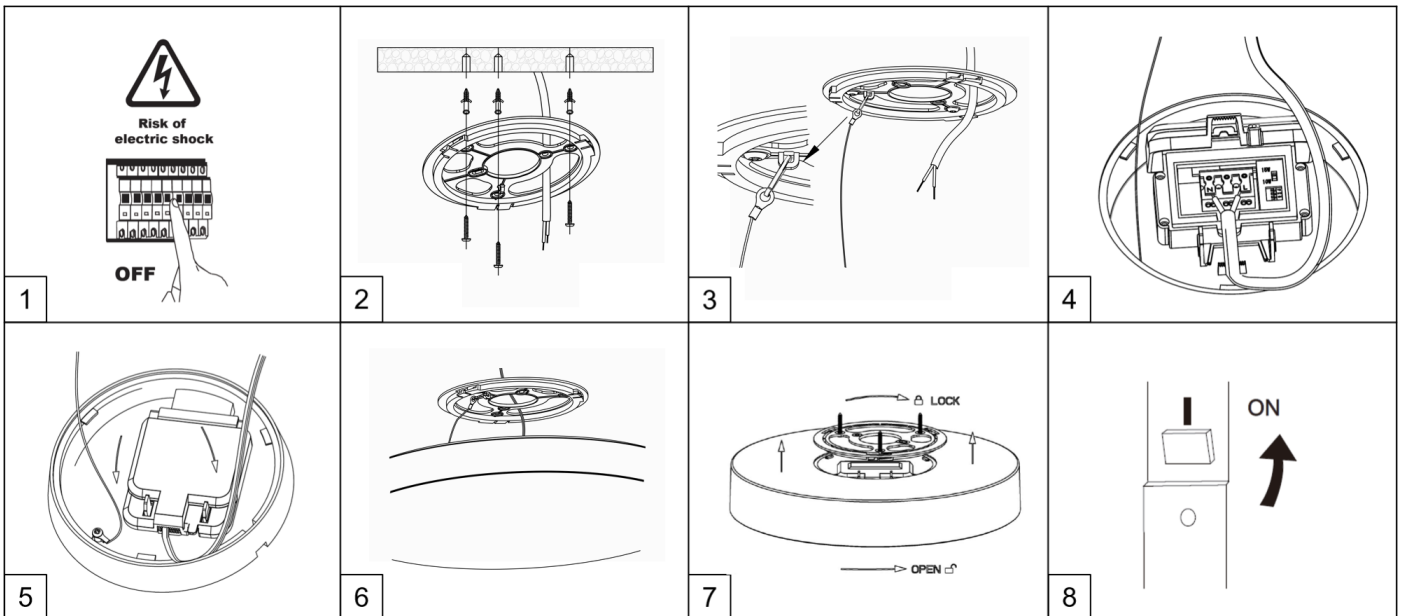
- FR** SUNY IP44 3000K-4000K-5700K + PIR Détecteur
- NL** SUNY IP44 3000K-4000K-5700K + PIR Detector
- DE** SUNY IP44 3000K-4000K-5700K + PIR Detektor
- EN** SUNY IP44 3000K-4000K-5700K + PIR Sensor

TSUNY2801015WCCTINFRA 10-15W

Settings & Inlet cable strip wire



Installation



- Le produit ne sera ni échangé, ni repris en cas d'erreur de montage.
 - TECONEX se réserve le droit de modifier les spécifications sans préavis.
 - Le luminaire doit être monté et installé par un professionnel, ce produit sert uniquement à éclairer.

- Het product wordt noch terug genomen, nog vervangen bij foutieve installatie.
 - TECONEX behoudt zich het recht om specificaties te wijzigen zonder voorafgaande kennisgeving.
 - De armatuur moet worden gemonteerd en geïnstalleerd door vakmensen en dient alleen om te verlichten.

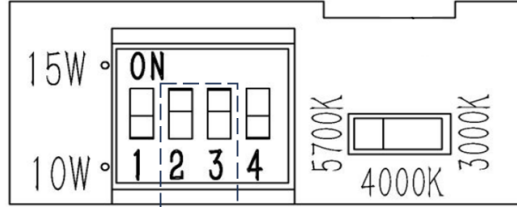
- Das Produkt wird bei unsachgemäßer Installation weder zurückgenommen noch ersetzt.
 - TECONEX behält sich das Recht vor, Spezifikationen ohne vorherige Ankündigung zu ändern.
 - Die Leuchte muss von Fachleuten montiert und installiert werden und

- The product will not be exchanged, or returned in case of installation errors.
 - TECONEX reserves the right to change the specifications without notice.
 - The luminaire must be mounted and installed by a professional, this product is only used for lighting.

07/2024

- (FR)** SUNY IP44 3000K-4000K-5700K + PIR Détecteur
- (NL)** SUNY IP44 3000K-4000K-5700K + PIR Detector
- (DE)** SUNY IP44 3000K-4000K-5700K + PIR Detektor
- (EN)** SUNY IP44 3000K-4000K-5700K + PIR Sensor

PIR Setting (default setting "*")



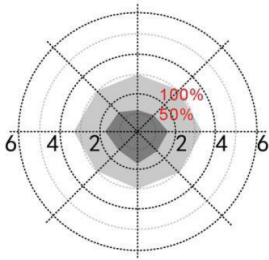
No#	1	Power
I	ON	15W *
II	-	10W

No#	2	3	Holding Time
I	ON	ON	5 sec *
II	ON	-	1 min
III	-	ON	3 min
IV	-	-	10 min

No#	4	Light Up Mode
I	-	<25 Lux
II	ON	Sensor Detect *

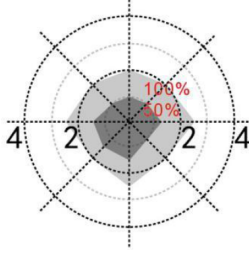
Radiation Pattern

Ceiling mounted height: 3m



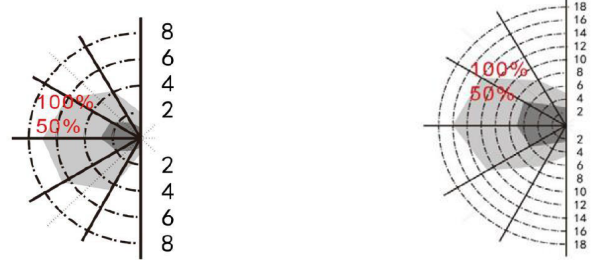
Normal moving (Speed:1m/s)

Ceiling mounted height: 6m



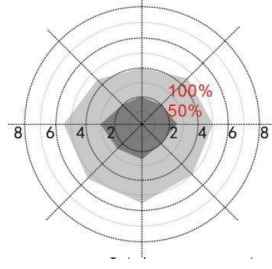
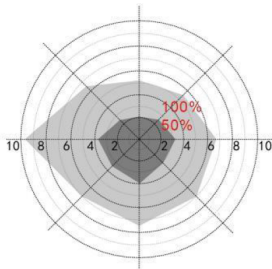
Normal moving (Speed:1m/s)

Wall mounted height: 2m



Normal moving (Speed 1m/s)

Slow moving (Speed 0.3m/s)



- Le produit ne sera ni échangé, ni repris en cas d'erreur de montage.
 - TECONEX se réserve le droit de modifier les spécifications sans préavis.
 - Le luminaire doit être monté et installé par un professionnel, ce produit sert uniquement à éclairer.

- Het product wordt noch terug genomen, nog vervangen bij foutieve installatie.
 - TECONEX behoudt zich het recht om specificaties te wijzigen zonder voorafgaande kennisgeving.
 - De armatuur moet worden gemonteerd en ingesteld door vakmensen en dient alleen om te verlichten.

- Das Produkt wird bei unsachgemäßer Installation weder zurückgenommen noch ersetzt.
 - TECONEX behält sich das Recht vor, Spezifikationen ohne vorherige Ankündigung zu ändern.
 - Die Leuchte muss von Fachleuten montiert und installiert werden und

- The product will not be exchanged, or returned in case of installation errors.
 - TECONEX reserves the right to change the specifications without notice.
 - The luminaire must be mounted and installed by a professional, this product is only used for lighting.

07/2024